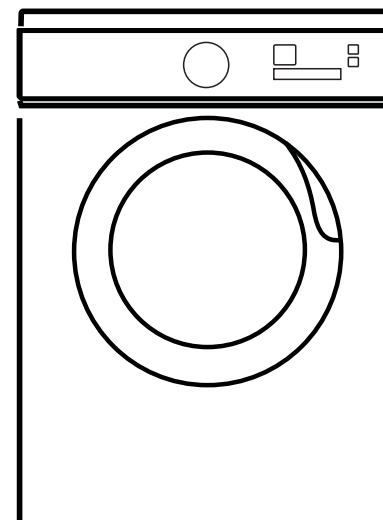




# SECADORA DE ROPAS ELÉCTRICA



## MANUAL DE INSTRUCCIONES

**MODELO: MLDE07D4DW**

## CONTENIDO

### LEA ESTE MANUAL

Muchas gracias por elegir nuestros productos. Por favor lea las instrucciones antes de utilizar el producto. Este manual contiene información importante acerca del funcionamiento, cuidado y servicio del producto. Manténgalo en un lugar seguro para futuras consultas. Si el producto es vendido o transferido a otra persona, o usted se muda y deja el aparato, siempre asegúrese de dejar el manual de instrucciones junto al aparato, de modo que el nuevo propietario esté familiarizado con el funcionamiento del aparato y las advertencias pertinentes.

### CONTENIDO

Instrucciones de seguridad .....	02
Vista del producto .....	04
Precauciones antes de la instalación .....	05
Instalación .....	07
Cómo usar .....	08
Limpieza y mantenimiento .....	12
Solución de problemas .....	13
Informaciones técnicas .....	14

### ATENCIÓN:

- La instalación de la secadora debe ser realizada por un instalador calificado.
- Instale la secadora según las instrucciones del fabricante y los códigos locales.
- No instale una secadora con materiales de ventilación plásticos flexibles. Si se instala un conducto de metal flexible (lámina metálica), debe ser de un tipo específico identificado por el fabricante del aparato como adecuado para usar con la secadora. Se sabe que los materiales de ventilación flexibles se derrumban, se trituran fácilmente y atrapan la pelusa. Estas condiciones obstruirán el flujo de aire de la secadora y aumentarán el riesgo de incendio.
- Para reducir el riesgo de lesiones graves o la muerte, siga todas las instrucciones de instalación.

## INSTRUCCIONES DE SEGURIDAD

### LEA TODAS LAS INSTRUCCIONES ANTES DE USAR SU SECADORA.

Estas advertencias se han ofrecido en el interés de la seguridad, por favor lea atentamente antes de instalar o utilizar el aparato.



**Para su seguridad, las informaciones contenidas en este manual deben ser seguidas para minimizar el riesgo de incendio o explosión, o para evitar daños materiales, lesiones personales o muerte.**

Lea todas las instrucciones antes de usar el aparato.

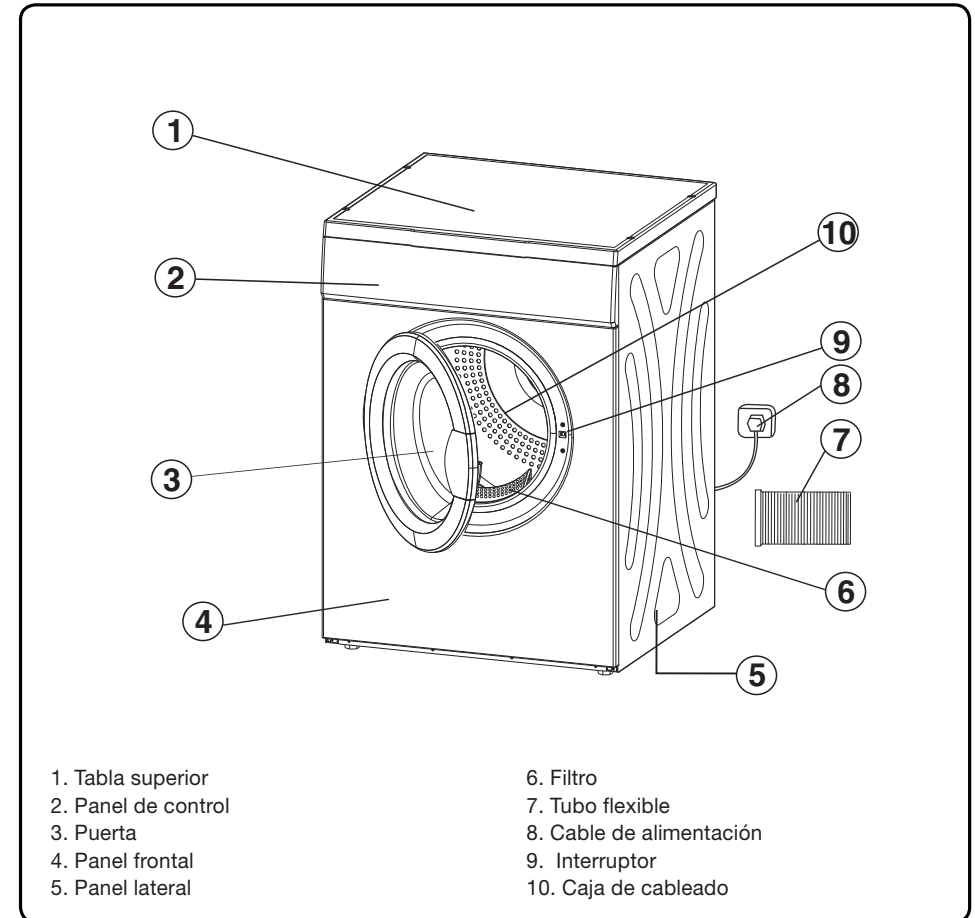
- Utilice este aparato sólo para los fines previstos, tal como se describe en este Manual del propietario.
- Antes del uso, la secadora debe estar instalada correctamente como se describe en este manual.
- Siga SIEMPRE las instrucciones de cuidado del tejido suministradas por el fabricante de la prenda.
- No seque artículos que hayan sido previamente limpiados, lavados, empapados o manchados con gasolina, disolventes de limpieza en seco, otras sustancias inflamables o explosivas, ya que emiten vapores que podrían encenderse o explotar.
- No utilice la secadora para secar ropa que tenga restos de cualquier sustancia inflamable, como aceite vegetal, aceite de cocina, aceite de máquina, productos químicos inflamables, diluyentes, etc., o cualquier cosa que contenga cera o productos químicos, como trapeadores y ropa de limpieza. Las sustancias inflamables pueden provocar que el tejido se incendie por sí mismo.
- No almacene ni use gasolina u otros vapores y líquidos inflamables cerca de este o de cualquier otro aparato.
- No permita que los niños jueguen en el aparato o con él. Es necesaria una supervisión cuidadosa de los niños cuando el aparato se utiliza cerca de ellos.
- Antes de retirar el aparato o desecharlo, retire la tapa del lavado o la puerta del compartimiento de secado.
- No intente poner las manos dentro del aparato si la canasta se está moviendo.
- No instale ni guarde este aparato donde será expuesta al agua y/o a los elementos.
- No intente manipular los controles.
- No intente reparar o reemplazar ninguna parte del aparato ni intente servicios y arreglos a menos que sea específicamente recomendada en las instrucciones de uso y arreglo que Ud. personalmente entienda y tenga la habilidad para desempeñar.
- Mantenga los alrededores del tubo de escape y el área cercana libre de la acumulación de tierra, polvo, y pelusazas.
- Mantenga el área alrededor de la secadora despejada y libre de artículos que podrían bloquear la circulación de combustión y la ventilación del aire a través del panel de tablillas.
- El interior del aparato y el conducto de escape se deben limpiar de vez en cuando por un personal de servicios cualificado.

- No ponga artículos expuestos a aceites de cocinar dentro de su secadora. Artículos contaminados por aceites de cocinar podrían contribuir a reacciones químicas que podrían causar que se encienda la colada de ropa.
  - El material de embalaje puede ser peligroso para los niños. ¡Existe el riesgo de asfixia! Guarde todos los envases de los niños.
  - Siempre verifique el interior de la secadora si hay objetos extraños antes de cargar la ropa. Mantenga la puerta cerrada cuando no esté en uso.
  - No utilice suavizantes o productos para eliminar la estática a menos que sea recomendado por el fabricante del suavizante o producto.
  - Limpie la pantalla de pelusa antes o después de cada carga.
  - Esta secadora debe ser correctamente instalada de acuerdo con las instrucciones de instalación antes de ser utilizada. Vea las instrucciones de conexión a tierra en las secciones de instalación.
  - Debe asegurarse de una correcta conexión a tierra para reducir el riesgo de descarga eléctrica e incendio. Verifique con un electricista o personal de servicios cualificado si duda que la secadora esté correctamente conectada a tierra.
  - Asegúrese de que los bolsillos estén libres de pequeños objetos duros de forma irregular y material extraño, es decir, monedas, cuchillos, clavijas, etc. Estos objetos podrían dañar su secadora.
  - Pueden producirse fugas de gas en su sistema, resultando en una situación peligrosa.
  - Las fugas de gas pueden no ser detectadas por el olor solo.
  - Los proveedores de gas recomiendan que compre e instale un detector de gas certificado.
  - No se siente encima de la secadora.
  - Debido a las mejoras continuas del producto, Midea America se reserva el derecho de especificaciones de cambio sin previo aviso. Para obtener detalles completos, consulte las Instrucciones de instalación incluidas con su producto antes de seleccionar armarios, hacer recortes o comenzar la instalación.
  - No seque la ropa con grandes hebillas, botones u otros objetos metálicos o sólidos.
- Instale y utilice de acuerdo con las instrucciones del fabricante.
- La oxidación produce calor. Si este calor no puede escapar, los elementos pueden llegar a ser lo suficientemente caliente como para prenderse fuego. Empilar, apilar o almacenar este tipo de artículos puede evitar que el calor se escape y puede crear un riesgo de incendio.
  - Tenga cuidado de que los dedos de los niños no queden atrapados en la puerta al cerrarla.

## VISTA DEL PRODUCTO



No conecte este aparato hasta que lo haya ensamblado completamente de acuerdo a las siguientes instrucciones y se haya familiarizado con las mismas y también con los procedimientos de operación.



La cocina eléctrica que usted ha comprado puede ser ligeramente diferente de la que se muestra en las figuras de este manual, la forma en general deberá ser la misma. Lea la información referente a su operación.

# PRECAUCIONES ANTES DE LA INSTALACIÓN

## Precauciones

- Solamente enchufe el aparato directamente en la corriente AC, que esté correctamente aterrada y con el voltaje cierto. Vea la etiqueta del número de serie localizada en la parte superior de la abertura de la puerta para la información de voltaje.
- La secadora usa corriente alternativa con voltaje y frecuencia fijos. Mientras el voltaje fluctúe 6%, la secadora funcionará normalmente. Es mejor utilizar una tomada de energía especial para mejor conveniencia y seguridad.
- La tomada y el cable de tierra deben ser instalados por un electricista para evitar errores de instalación o de la tomada y para garantizar la seguridad.
- El cable de energía de la secadora usa una conexión Y y el emplazamiento de este cable debe hacerse por profesionales. No haga la conexión del cable de tierra con el neutro sino cargará el gabinete, lo que podrá causar choque eléctrico.
- La secadora no debe exponerse al aire libre y ambientes húmedos. Caso esté, debe secarse antes de usarla.
- Por favor ponga la secadora en un lugar ventilado para tener mejor circulación de aire y evitar daños.
- Ropas chorreando se deben centrifugar antes de ponerse en la secadora.
- Asegúrese de no haber spray cerca de la secadora cuando está funcionando, caso haga una fuga del gas del spray, no toque la enchufe o botón de Encendido (On/Off).
- Si el aparato está conectado a una extensión o una enchufe portátil, tanto la extensión como la enchufe portátil deben posicionarse de manera que no estén sujetos a salpicaje. - Por motivos de seguridad, no aconsejamos el uso de adaptadores, extensiones y placas de energía.
- Desconecte la secadora de ropas de la enchufe antes de hacer limpieza o mantenimiento. Nunca tire el cable para desenchufar la secadora de ropas. Use siempre la enchufe.
- No altere la enchufe de su secadora de ropas.
- No apriete, no doble ni ate el cable eléctrico. Si el cordón eléctrico del aparato se daña, debe ser reemplazado por el fabricante o alguien calificado para evitar un daño mayor.
- Cuides que la secadora no se apoye sobre el cable eléctrico.
- Es peligroso modificar las especificaciones o características de la secadora. No se permite que un mismo repare, cambie o desmonte la secadora.
- Nunca instale su secadora sobre alfombras.
- No use la secadora cuando sus pies o manos estén mojados.
- No coloque ningún objeto pesado o caliente encima de la secadora, esto podría deformar el panel de control.
- No intente secar canguros o ropas que contienen gomas o materiales elásticos.
- Para evitar la entrada de polvo y humos no conecte el tubo flexible de salida de aire directamente a un ventilador.
- Si su ropa tiene una etiqueta que no permite que sea secada en la secadora, por favor no la use.
- Mantenga la secadora de ropas alejada del humo y del fuego: No ponga velas encendidas, cigarrillos u otros objetos que emitan calor cerca del aparato para evitar

accidentes con fuego o deformaciones en las parte plásticas.

- Estas secadoras son para secar ropas, toallas y sábanas de uso doméstico. No las use para otro propósito.
- Para su seguridad, y para reducir el riesgo de fuego o de explosión, NO almacene o use petróleo o otros vapores y líquidos inflamables cerca de la secadora.
- No recomendamos el uso de suavizante del tipo papel que se adiciona al tambor de ropas. Estos productos pueden bloquear el filtro de pelusas lo que provocará el funcionamiento ineficiente de la secadora.

## Peligro de fuego

Algunos tejidos no son convenientes para las secadoras. Los siguientes itens NO DEBEN ponerse en la secadora debido al peligro de fuego o explosión:

Itens que fueron manchados o empapados con aceite vegetal, aceite de cocina, aceite bronceador, aceite de linaza, aceite de ensalada, aceite de lubricación o grasa. Itens afectados con aceite pueden encenderse espontáneamente, especialmente cuando son expuestos a fuentes de calor como la secadora. Los itens se calientan, causando una reacción oxidante al aceite. La oxidación cría calor. Si el calor no puede escapar, los itens se calientan lo suficiente para encender. Apilar y almacenar itens sucios de aceite puede prevenir el escape del calor y crear un peligro de fuego. Si es inevitable el uso de la secadora para tejidos que contienen aceite vegetal o de cocina, o que fueron contaminados con productos de cabello, primero lave los tejidos con agua caliente y el doble de detergente para reducir el peligro. El ciclo de resfriamiento de las secadoras tiene que utilizarse para resfriar la temperatura de los itens. Estos no deben tirarse de la secadora y apilarlos cuando aún estén calientes.

Itens que anteriormente fueron limpiados, lavados o manchados con petróleo / gasolina, químicos industriales usados para limpieza, solventes de limpieza a seco o otras substancias inflamables o explosivas. Substancias altamente inflamables que se encuentran comúnmente en residencias, como acetona (removedor de esmalte de uñas), alcohol desnaturalizado, petróleo / gasolina, kerosene, algunos removedores de manchas, turpetina, ceras y removedores de cera. Itens que contienen cacho de espuma (conocido como espuma de látex) o materiales con texturas de cacho similares. Materiales de cacho de espuma pueden incendiarse espontáneamente cuando se calientan.

Materiales de cacho cocido, ropas con parches de cacho de espuma, almohadas, botas de goma y zapatos con revestimiento de goma.

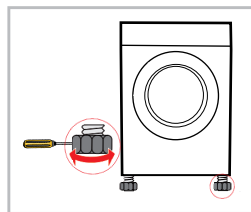
La acumulación de pelusas es un peligro de incendio. Un filtro de pelusas limpio reduce las veces que tiene que secar, ahorra energía y evita recalentamiento. El recalentamiento también puede dañar sus ropas.

Si su ropa tiene una etiqueta que no permite que sea secada en la secadora, por favor no la use. Vea la figura abajo.

# INSTALACIÓN

## Ajuste de nivel

Una vez en su posición de funcionamiento permanente, Verifique que el secador esté absolutamente nivelado con la ayuda de un nivel de burbuja. Si no es así, ajuste los pies con una herramienta.



Si la secadora no se puede colocar horizontalmente (el ángulo de inclinación no es más de 2 °, la secadora funcionará desequilibrada o dejará de funcionar algunas veces).

Aviso al instalar:

No instale la secadora al aire libre o en lugares que se puede dañar fácilmente por causa de la lluvia.

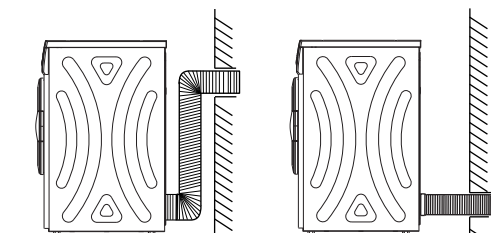
No ponga la parte trasera de la secadora cerca de cortinas o alguna cosa que se mueva con el viento.

No ponga la secadora cerca del gas o una área inflamable.

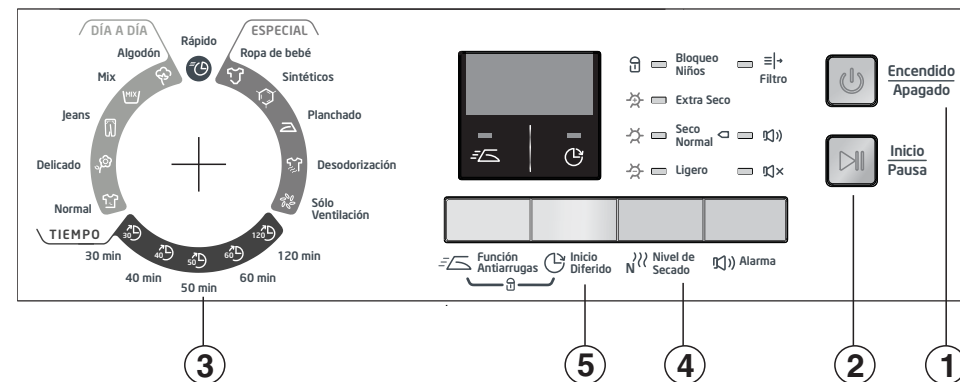
## Fijación de tubo flexible:

Conecte un extremo del tubo flexible con la espiral al respiradero trasero, luego fíjelo hasta que quede apretado.

- El otro extremo del tubo flexible se extenderá al exterior, consulte el derecho Ensamble camino a las imágenes de abajo.



# CÓMO USAR



- 1 - Encendido:** El producto está encendido o apagado.
- 2 - Inicio / Pausa:** presione el botón para iniciar o pausar el ciclo de secado.
- 3 - Programas:** Se puede seleccionar un ciclo de secado diferente según las necesidades del usuario para que la ropa tenga resultados de secado más efectivos.
- 4 - Nivel de secado:** (Ligero, Seco Normal, Extra Seco)
- 5 - Inicio diferido:** (9H / 6H / 3H)

- Pulse el botón [Programa] para seleccionar el programa deseado.
- Girar el Nivel de secado para seleccionar el programa deseado.
- Presione Antirrugas para empezar la función.
- Pulse [INICIO] para iniciar un ciclo de secado.
- Pulse el botón "Inicio diferido" para reservar el proceso de secado.
- Si necesita la función de bloqueo para niños, presione los botones "Antirrugas" y "Inicio diferido" simultáneamente durante más de 3 segundos para iniciar la función de bloqueo para niños.
- El zumbador emitirá una señal desde la secadora cuando termine el ciclo. Presione el botón "Encendido/Apagado" y saque el cable de alimentación.
- Limpie el filtro, el armario y el tubo interior.
- Limpie el filtro cuando la luz de "Filtro" esté destellando, después de que la secadora se detenga.
- Este símbolo significa el programa de prueba de eficiencia energética "programa de algodón estándar", que es el más adecuado para secar la carga normal de algodón a la capacidad de carga nominal.

### Alarma

Presione el botón para seleccionar la función de señal de encendido o apagado. El zumbador emitirá una señal desde la secadora cuando termine el ciclo. Presione el botón "Encendido/Apagado" y saque el cable de alimentación.

### Nivel de secado

Presione el botón para seleccionar ajustar el nivel de sequedad de la ropa. El nivel tiene tres grados. El tiempo de secado aumenta 3 minutos en cada grado.

1. La función de intensidad solo se puede activar antes de que comience el programa.
2. Presione el botón "Nivel de secado" varias veces para seleccionar el tiempo de secado.

### Inicio diferido

Presione el botón para seleccionar el retraso de secado de la ropa en 24 horas. Puede presionar esta tecla continuamente; Se puede seleccionar dentro de 1-24 horas.


### Antiarrugas

Presione el botón para seleccionar la función, al final del ciclo de secado, el tiempo de operación antiarrugas es de 30 minutos (predeterminado) o 120 minutos (seleccionado). La luz "Antiarrugas" se encenderá cuando la Función Antiarrugas esta seleccionada. Esta función evita que la ropa se arrugue.

### Bloqueo para niños

presionando los botones "Función Antiarrugas" y "Inicio diferido" simultáneamente durante más de 3 segundos para iniciar la función de bloqueo para niños.

### Nota:

- Limpie el filtro, el gabinete y el tubo interno.
- Limpie el filtro cuando la luz "Filtro" parpadear después de que el secador se detenga.
-  Este símbolo significa el programa de prueba de eficiencia energética "algodón estándar programa", que es más adecuado para secar la carga normal de algodón a la capacidad de carga.

1. Antes del secado, girar la ropa completamente en la lavadora. El giro de alta velocidad puede reducir el tiempo de secado y ahorrar consumo de energía.
2. Para un resultado de secado uniforme, divida la ropa según el tipo de tejido y el programa de secado.
3. Antes del secado, por favor, cierre las cremalleras, los ganchos y ojales, botones, telas y cinturones etc.
4. Nunca sobre seque la ropa, porque podría dañarla.
5. Nunca seque artículos que contengan goma o similares materiales elásticos.
6. La puerta se puede abrir solamente después de que el programa de la máquina de secado termina, ya que la piel humana puede sufrir quemaduras por el vapor caliente o temperatura de la máquina.
7. Limpie el recipiente del filtro de pelusas y vacíe después de cada uso para evitar la extensión de tiempo de secado y el uso de energía.
8. No seque la ropa después del proceso de limpiado en seco.

### Tabla de peso de las ropas

TIPO DE ROPA	PESO
Mezcla de ropa de fábrica	800g
Chaqueta	800g
Jeans	800g
Toalla (de algodón)	900g
Sábana individual (de algodón)	600g
Ropa de trabajo	1120g
Ropa de dormir	200g
Camisa de manga larga (algodón)	300g
Camiseta de manga corta (de algodón)	180g
Pantalones cortos (de algodón)	70g
Calcetines (mezcla de tejido)	50g

Programa	Peso (max)	Aplicación / Propiedades	Anti-arruga	Inicio diferido	Señal
	7.0kg				
Rápido	0.6kg	Calentamiento rápido para la ropa.	Y	Y	Y
Algodón	7.0kg	Secar prendas de algodón. Nivel de secado: secado estándar.	Y	Y	Y
Mix	7.0kg	Para secar mezclar piezas de ropa. Nivel de secado: extra seco. Si no puede determinar cuál es el material de la ropa, elija Mix.	Y	Y	Y
Jeans	3.0kg	Para secar jeans o ropa de ocio que se giran a alta velocidad en la lavadora.	Y	Y	Y
Delicado	0.6kg	Para secar la ropa delicada adecuada para el secado o la ropa, se recomienda lavarla a mano a una temperatura más baja.	Y	Y	Y
Normal	7.0kg	Nivel de secado: secado estándar. Si no puede determinar cuál es el material de la ropa, elija Normal.	Y	Y	Y
30 min	—	Tiempo 30 min.	Y	Y	Y
40 min	—	Tiempo 40 min.	Y	Y	Y
50 min	—	Tiempo 50 min.	Y	Y	Y
60 min	—	Tiempo 60 min.	Y	Y	Y
120 min	—	Tiempo 120 min. Se recomienda elegir este programa para secar la sábana, la cubierta del edredón u otras cargas grandes.	Y	Y	Y
Sólo Vent.	—	Para airear la ropa sin soplar aire caliente.	Y	Y	Y
Desodoriz.	—	Quita el olor a la ropa.	Y	Y	Y
Planchado	7.0kg	Secar prendas de algodón. Nivel de secado: aplicable a la plancha.	Y	Y	Y
Sintético	3.0kg	Secar piezas sintéticas de ropa. Nivel de secado: secado estándar. Para el lavado sin plancha de telas sintéticas y mezcladas, algodón.	Y	Y	Y
Ropa de bebe	1.0kg	Secar prendas de algodón para bebés. Nivel de secado: secado estándar.	Y	Y	Y

## LIMPIEZA Y MANTENIMIENTO

### Limpieza del gabinete y el tambor

01. Desconecte el suministro de energía.

02. Limpie el exterior del aparato con un paño húmedo con agua y seque con un paño suave o toalla de papel (no use fregador). Jamás limpie su aparato con fluidos inflamables como alcohol, kerosén, gasolina, diluyente, aguarrás mineral, solventes, removedores o con productos químicos como detergentes con amoníacos, ácidos, vinagres, soda o abrasivos como sapolios, esponjas plásticas o de acero, lana de acero, etc, ni tampoco use productos que liberen vapores químicos corrosivos y/o tóxicos en el aparato.

### Limpieza del filtro de pelusas

- Un filtro de pelusas limpio reduce las veces que tiene que secar, ahorra energía y evita recalentamiento. El recalentamiento también puede dañar sus ropas. Se recomienda limpiar el filtro después de cada uso.

1. Remover el filtro de pelusas:

Para remover el filtro de pelusas, abra la puerta y presione las dos puntas juntas. Estire el filtro de pelusas para fuera del compartimiento.

2. Limpie el filtro: Use un paño húmedo.

3. Instale el filtro: Asegúrese que el filtro hace un "clic" cuando lo pone de nuevo en el lugar. Puede ponerse en el compartimiento de cualquiera de los lados.

### Reinicio de Seguridad

1. La secadora de ropa tienen un interruptor de seguridad que corta y se activa por temperatura.

2. El botón de reinicio de seguridad está en la parte trasera. Si la secadora no calienta, el botón debe ser presionado antes de que la secadora vuelva a funcionar. Es posible que necesite esperar 10 minutos para que el enfriamiento se produzca.

3. La razón más común para que la secadora se recaliente es un filtro obstruido. Por lo que es recomendable limpiar el filtro después de cada carga para evitar el sobrecalentamiento de la secadora. Sólo es necesario presionar el botón de reinicio de seguridad si la secadora no esta calentando lo suficiente. Permitir a la secadora de ropa al menos 10 minutos para que se enfríe antes de pulsar el botón. Pulse el botón blanco hasta que sienta que haga clic en Restablecer. Al limpiar el filtro después de cada carga se evitará el funcionamiento repetitivo del reinicio de seguridad.

Botón de reinicio de seguridad

Use el dedo o un lápiz para presionar el botón hasta que sienta que hace clic.



## SOLUCIÓN DE PROBLEMAS

PROBLEMA	CAUSA	SOLUCIÓN
No inicia	1) Sin energía. 2) La enchufe no está bien encajada. 3) Demasiada ropa en la carga. 4) Se fundió el sensor de temperatura.	1) Espere por energía. 2) Verifique la tomada, y certifique que la enchufe está bien encajada. 3) La ropa centrifugada no puede pasar de 6kg 4) Cambie el fusible.
Calor externa o se huele calor	1) El filtro de pelusas está lleno. 2) La salida de aire o extractor están llenos.	1) Asegúrese de limpiar el filtro de pelusas cada vez. 2) Limpie el filtro.
La ropa seca en demasiado.	1) Demasiada ropa en la secadora. 2) No se retiró la ropa de la secadora después que terminó. 3) Las ropas no fueron separadas apropiadamente. 4) La temperatura fue detectada muy alta.	1) Asegúrese que no hay demasiada ropa en la secadora. 2) Retire la ropa así que termine. 3) Vea la página 9. 4) Verifique la etiqueta de las ropas.
Ropas encogidas	1) Demasiado seco.	1) Verifique la etiqueta de las ropas. Si es fácil de encoger, vigile la ropa mientras seca, retire la ropa cuando esté un poco húmeda, luego cuélguela para acabar de secar.
Ropa con bolitas de lana	1) Es normal que acontezca con ropas sintéticas, sábanas y toallas. Debido al roce entre las ropas.	1) Use suavizante para fibras.

El ruido de la secadora cuando funciona puede causar:

- 1) Sonido de vibración: debido al movimiento de ropas pesadas y mojadas.
- 2) Movimiento del aire: cuando está secando, la secadora soltará vapor que topará con la parte baja del tambor.
- 3) Ruido del temporizador cuando está funcionando.

Cod. Error	Descripción	Criterios	Acción después de la falla	Indicación de falla
<b>E1</b>	Exceso de temperatura	Falla en NTC o PCB	Detenga el programa y vea al estado de error.	LED papardea menos
<b>E3</b>	Error del sensor de temperatura	Sensor de temp. está abierto o falla en PCB	Detenga el programa y vea al estado de error.	Menos LED y Stándar papardea
<b>E4</b>	Error del sensor de temperatura	Sensor de temp. es corto o falla en PCB	Detenga el programa y vea al estado de error.	LED papardea más.

## INFORMACIONES TÉCNICAS

<b>Modelo</b>	<b>MLDE07D4DW</b>
<b>Voltaje / Frecuencia</b>	220V~60Hz
<b>Capacidad</b>	7kg
<b>Potencia Nominal</b>	1800W
<b>Potencia de calentamiento</b>	1600W
<b>Peso neto</b>	33kg
<b>Dimensiones</b>	555x595x840 mm